

ПКБ 203.01.00 ГБ

Перв. примен.

Справ. N

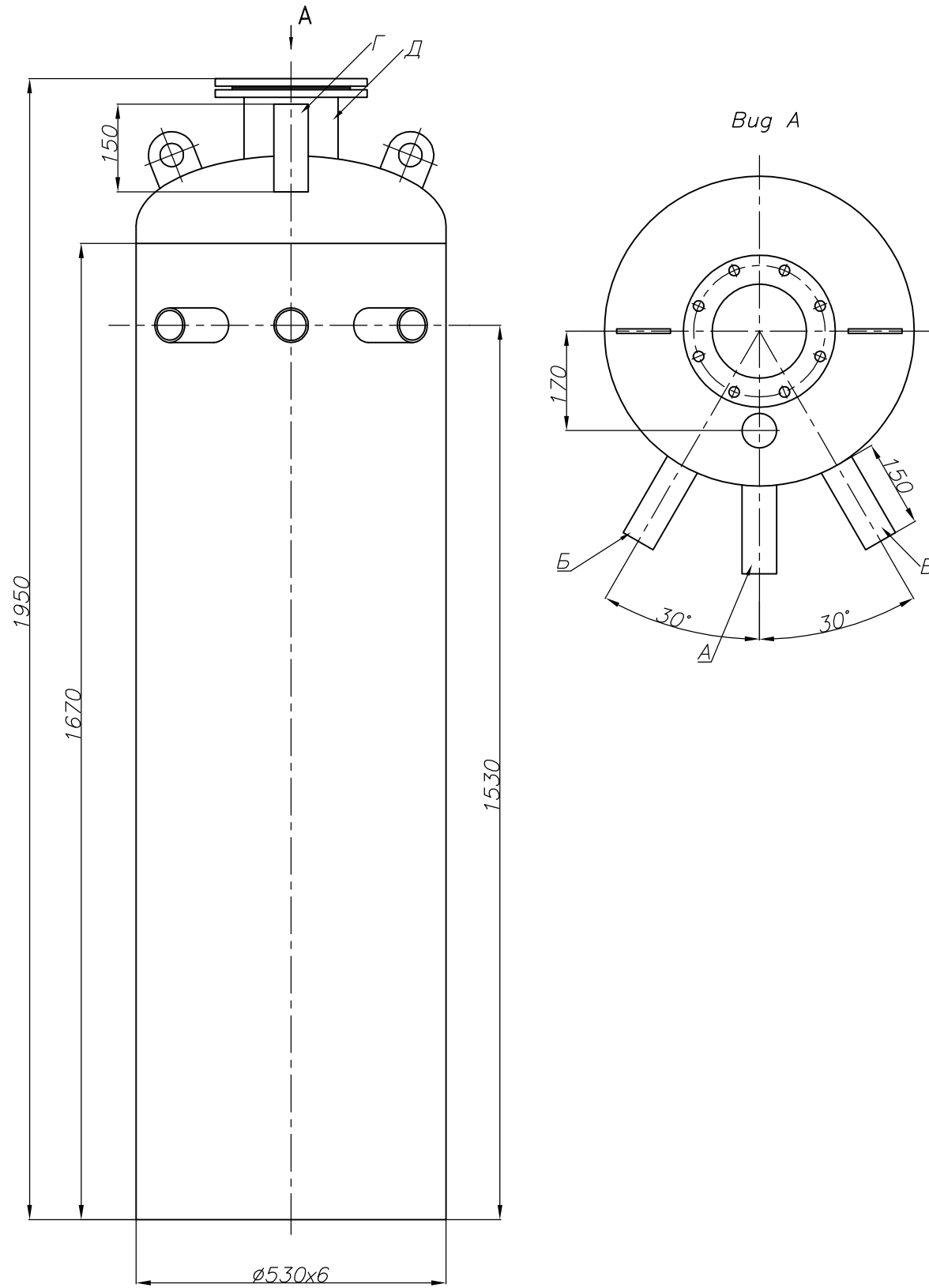
Подп. и дата

Инв. N дубл.

Взам. инв. N

Подп. и дата

Инв. N подл.



Техническая характеристика		
Наименование параметров	Величина	Ед. изм.
Производительность номинальная	5	т/ч
Диапазон производительности	1,5...6	т/ч
Давление рабочее, избыточное	0,02	МПа
Температура	104,25	°С
Давление гидротыпания, избыточное	0,2	МПа
Среда	пар, вода	—
Масса (сухая)	210	кг

Таблица присоединений		
Обоз.	Наименование	Ду, мм
А	Подвод конденсата от производства	50
Б	Подвод химочищенной воды (ХОВ)	50
В	Подвод конденсата от бойлеров	50
Г	Отвод выпара	50
Д	Технологический штуцер	150

Материал:  
 - корпуса - Ст3Сп5 ГОСТ 14637-89  
 - внутренних устройств - 12Х18Н10Т ГОСТ 7350-77

					ПКБ 203.01.00 ГБ			
Изм.	Лист	N докум.	Подп.	Дата	Колонка деаэрационная КДА-5	Лит.	Масса	Масштаб
Разраб.	Парамонов						210 кг	1:10
Пров.	Аврам					Лист	Листов	
Т. контр.	Козийчук					000 "ПК Бойлер"		
Н. контр.								
Утв.	Якименко							